

**OGGETTO:**

Progetto preliminare per la realizzazione dell'ampliamento del civico cimitero

**COMUNE DI CIVITA D'ANTINO**

COMMITTENTE

**AMA SERVICE SRLS**

DATA	TAVOLA	SCALA
Luglio 2021	02	ind.

**TITOLO:**

**PROGETTO PRELIMINARE**  
Pianta, prospetto e sezione tipo  
CIMITERO CIVITA

VARIANTI			
ED.	DATA	DESCRIZIONE	NOTE

PROGETTISTA E CALCOLATORE

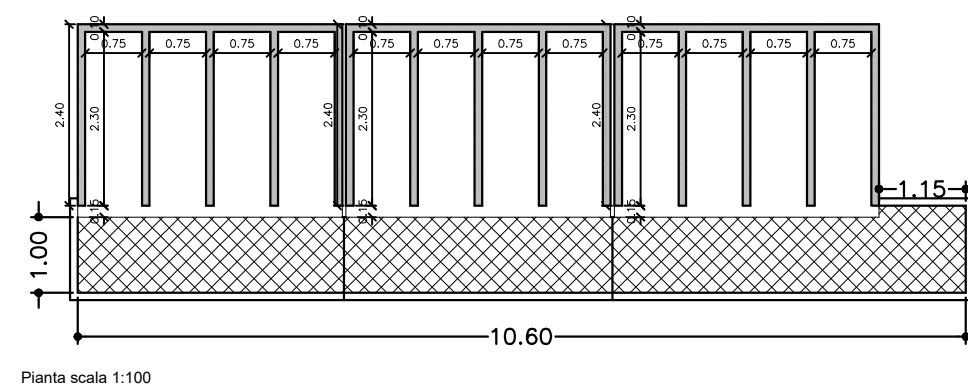
Arch. Gaetano Gaetano



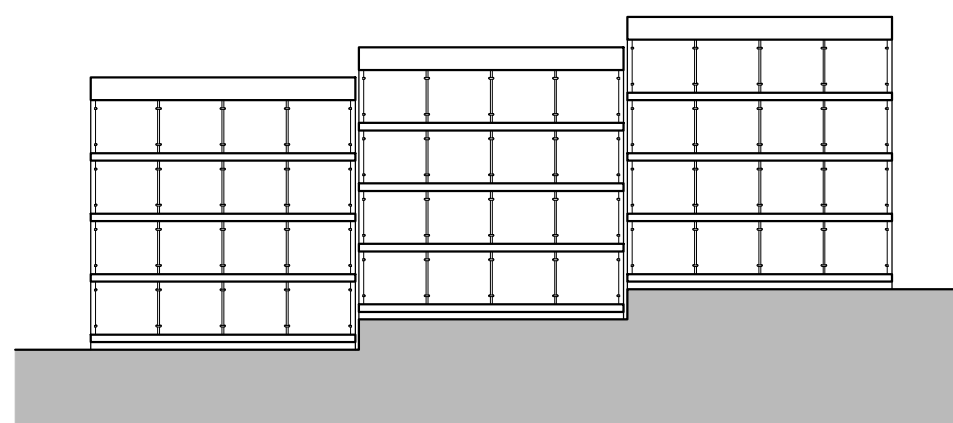
COMMITTENTE

Ama service srls  
**AMA SERVICE SRLS**  
Via Nazionale, 15  
CIVITA D'ANTINO (AQ)  
P.IVA 02116850666

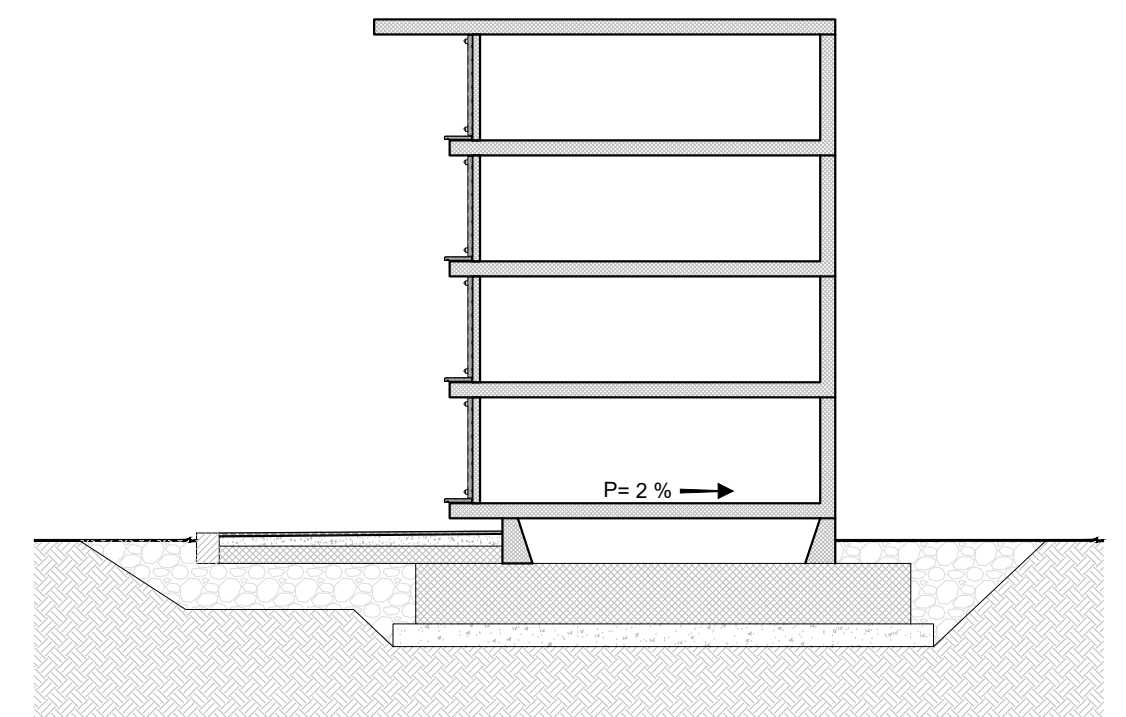
*Faina Autullo*



Pianta scala 1:100



Prospetto frontale scala 1:100



Blocco tipo loculi in colombario 4 x 4  
Sezione trasversale scala 1:50

Conformemente alle leggi vigenti, questo documento non puo' essere copiato, riprodotto, totalmente o in parte o divulgato, in Italia ed all'estero senza l'approvazione del Progettista, cui resta conservato il diritto di perseguire legalmente i trasgressori.